



G A M V I S

G A M I N G K L A S Y P R E M I U M

Tisztelt Vásárló!

Az egész GAMVIS csapat nevében köszönjük, hogy bizalmát fektetett márkánkba.

Már alig várjuk, hogy kihasználhassa elkötelezettségünk és kemény munkánkeredményeit, amelyet minden egyes termékünkbe fektetünk.



G A M V I S M A N I A

INSTAGRAM KIHÍVÁS

WOOW, SZERETNÉL INGYEN 100 EURÓT NYERNI? OSSZ MEG EGY KÉPET GAMVIS SZÉKEDRŐL, HOGY MEGNYERD A 100EUR DÍJAT.

A RÉSZVÉTEL 4 KÖNNYŰ LÉPÉSE:

1. POSZTOLJ EGY KIRÁLY KÉPET A GAMVIS SZÉKEDRŐL AZ INSTAGRAM OLDALADRA ÉS IG STORYDBA.
2. TAGGELD MEG AZ [@GAMVIS_MAGYARORSZÁG](https://www.instagram.com/gamvis_magyarorszag) -T A FOTÓBAN ÉS AZ IG STORYDBAN.
3. A FOTÓ LEÍRÁSÁHOZ ADD HOZZÁ A #GAMVISMANIA HASHTAGET.
4. NÉZD MEG, HOGY KI NYERT ÉS GYŪJTSD BE A [WWW.GAMVIS.HU](http://www.gamvis.hu) OLDALON ELKÖLTHETŐ 100 EURÓS DÍJAT.

KIÉ LESZ A PÉNZ \$\$\$??

MINDEN **30 NAP 6** RÉSZTVEVŐ **100 EURÓT** NYER!
POSZTOLJ EGY KÉPET/VIDEÓT MÁR MOST ÉS SZEREZD BE A 100 EURÓT MINDENKI MÁS ELŐTT!

Az eredményeket **minden hónap első napján** tesszük közzé az [@GAMVIS_MAGYARORSZÁG](https://www.instagram.com/gamvis_magyarorszag) instagram oldalon.

H Y P E R



FONTOS: OLVASSA EL MÉG AZÖSSZESZERELÉS ELŐTT

Ügyeljen arra, hogy ne károsítsa a széket, amikor kicsomagolja és eltávolítja a védőfóliát. **Kerülje az éles tárgyak**, például **kés vagy olló** használatát.

Az optimális teljesítmény élvezetéhez **rendszeresen ellenőrizze** a csavarokat **KÉTHAVONTA**, és szükség szerint állítsa át vagy **szorítsa meg**.

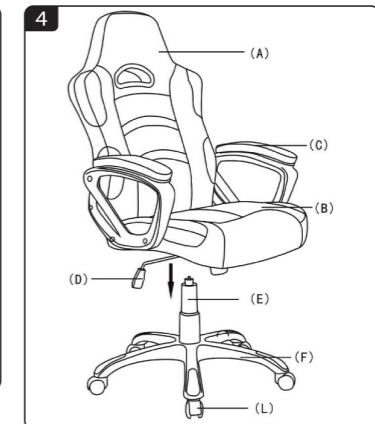
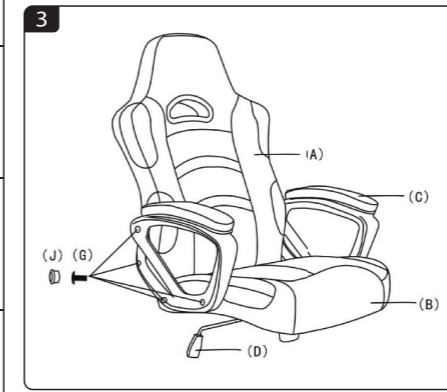
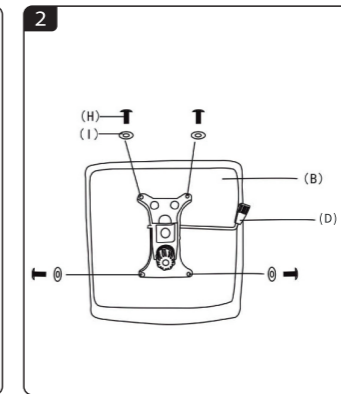
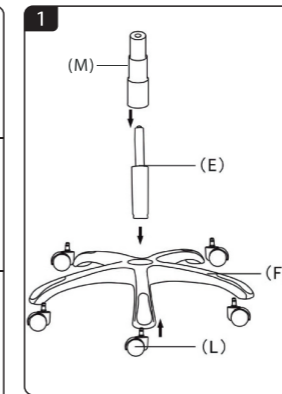
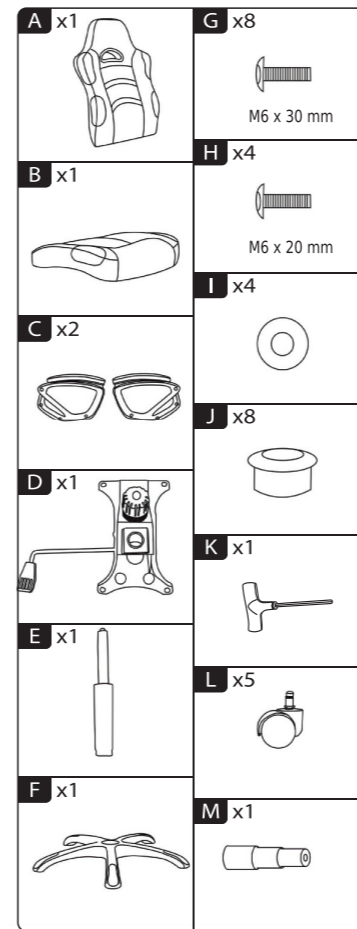
Ha nehézségekbe ütközik a szék összeszerelésekor, kérjük, vegye fel a kapcsolatot az info@gamvis.eu a termék használata előtt.

MEGJEGYZÉS

NE használja a kartámaszt a székből való felálláshoz! ->FONTOS

MEGJEGYZÉS

NE tegyen polírozó / tisztító folyadékokat közvetlenül a székre!



WAARSCHUWING:

GEBRUIK DEZE STOEL IN OVEREENSTEMMING MET HET BEOOGDE DOEL.

